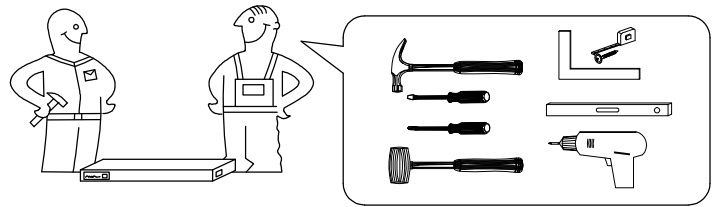
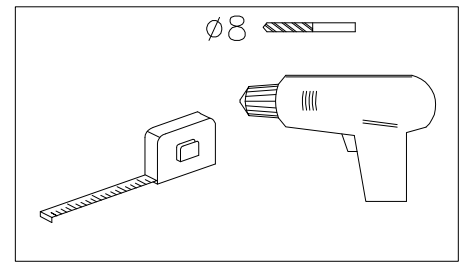
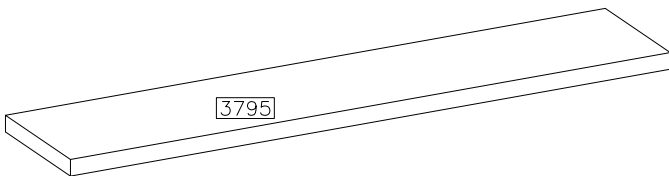
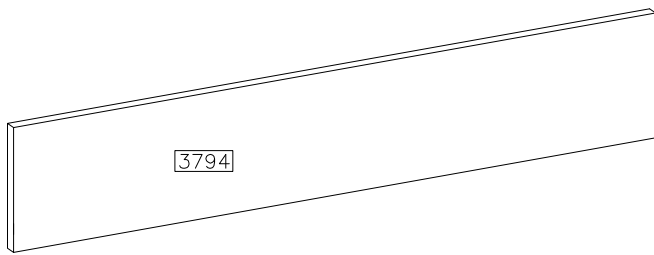
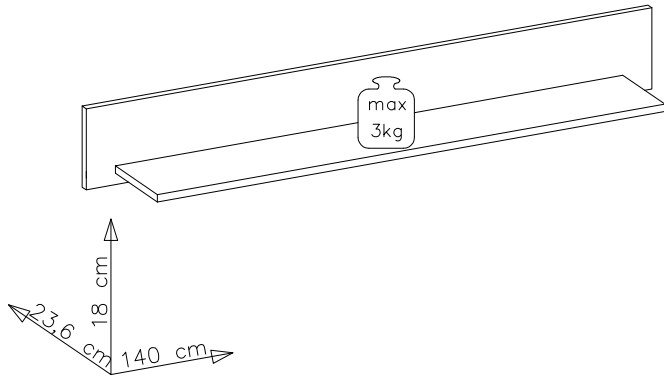
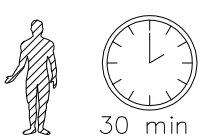
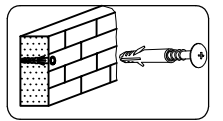
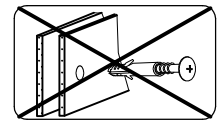
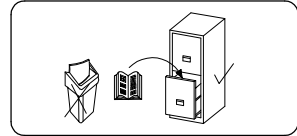
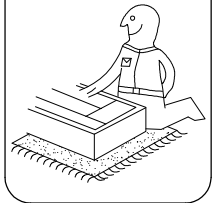
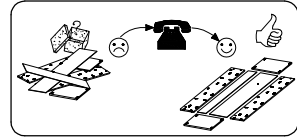
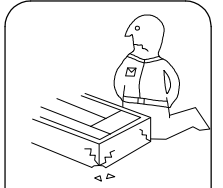
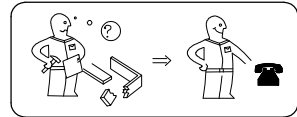




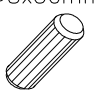



CROWN X

10E4DG/DW40





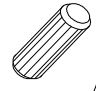
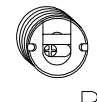

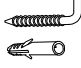
#	ART. NR	L	W	T	Q	Col.No
1	3794	1400	180	16	1	1
2	3795	1300	220	22	1	1



		$\varnothing 8 \times 30 \text{mm}$ 		$5.0 \times 9 \text{mm}$ 	$\varnothing 8.0 \times 50 \text{mm}$ 
B	O	A	B3	P8	Z1
5	1	4	2	4	2



1

		$\varnothing 8 \times 30 \text{mm}$ 		$5.0 \times 9 \text{mm}$ 
B	O	A	B3	P8
5	1	4	2	4
$\varnothing 8.0 \times 50 \text{mm}$ 				
Z1				
2				

